

**USER'S MANUAL**  
**РУКОВОДСТВО ПОЛЬЗОВАТЕЛЯ**  
**ІНСТРУКЦІЯ КОРИСТУВАЧА**



**AD-12A**

**AD-12AUN**

**AD-16A**



**AD-21A**

**AD-21AP**

**AD-21AUN**

**EN** *IMPACT CORDLESS DRILL*

**RU** *ДРЕЛЬ-ШУРУПОВЕРТ УДАРНЫЙ АККУМУЛЯТОРНЫЙ*

**UA** *ДРИЛЬ-ШУРУПОКРУТ УДАРНИЙ АКУМУЛЯТОРНИЙ*

**Уважаемый покупатель!**

**Компания EDON выражает Вам признательность за приобретение нашего электроинструмента.**

**Изделия под торговой маркой EDON постоянно совершенствуются и улучшаются. Поэтому технические характеристики и дизайн могут меняться без предварительного уведомления. В связи с этим, приносим Вам извинения за возможные причиненные неудобства.**

**При покупке требуйте проверку инструмента на работоспособность. Сохраните настоящее руководство и сделайте его доступным другим пользователям инструмента.**

## **1. Общие указания**

Дрель-шуруповерт аккумуляторная (далее по тексту - "машина") предназначена для заворачивания/отворачивания винтов и шурупов, сверления отверстий в различных конструкционных материалах (в том числе металле, дереве, пластмассе и т.п.).

Машина предназначена для эксплуатации при температуре окружающей среды от 0°C до +40°C относительной влажности воздуха не более 80% и отсутствии прямого воздействия атмосферных осадков и чрезмерной запыленности воздуха.

Настоящее руководство содержит сведения и требования, необходимые и достаточные для надёжной, эффективной и безопасной эксплуатации машины.

В связи с постоянной деятельностью по совершенствованию машины изготовитель оставляет за собой право вносить в её конструкцию незначительные изменения, не отражённые в настоящем руководстве и не влияющие на эффективную и безопасную работу машины.

Машина предназначена для бытового применения. Машина имеет современный дизайн, проста и надёжна в работе, удобна в обслуживании и прослужит Вам долгое время.

## **2. Функциональные особенности шуруповертов**

Функция / Модель	AD-12A	AD-12AUN	AD-16A	AD-21A	AD-21AP	AD-21AUN
Шуруповерт	есть	есть	есть	есть	есть	есть
Дрель	есть	есть	есть	есть	есть	есть
Перфоратор (удар с вращением патрона)	нет	нет	нет	нет	есть	нет
Быстросъемный патрон	нет	есть	нет	нет	нет	есть
Шестигранный шпиндель-наконечник для бит	нет	нет	нет	нет	нет	есть
Подсветка зоны	есть	есть	есть	есть	есть	есть
Уровень заряда аккумулятора на шуруповерте	есть	есть	нет	нет	нет	нет

**ВНИМАНИЕ!** Комплектация инструмента может изменяться заводом-изготовителем без предварительного уведомления.

## **3. Требования безопасности**

**ВНИМАНИЕ!** Прочтите все предупреждения и указания мер безопасности и все инструкции. Невыполнение предупреждений и инструкций может привести к поражению электрическим током, пожару и (или) серьезным повреждениям. **Сохраните все предупреждения и инструкции для того, чтобы можно было обращаться к ним в дальнейшем.**

Термин "электрическая машина" используется для обозначения Вашей машины с электрическим приводом, работающим от сети (снабженного шнуром) или машины с электрическим приводом, работающим от аккумуляторных батарей.

### **Безопасность рабочего места**

**Содержите рабочее место в чистоте и обеспечьте его хорошее освещение.** Если рабочее место загромождено или плохо освещено, это может привести к несчастным случаям.

**Не следует эксплуатировать электрические машины в взрывоопасной среде** (например, в присутствии воспламеняющихся жидкостей, газов или пыли). Машины с электрическим приводом являются источником искр, которые могут привести к возгоранию пыли или паров.

**Не подпускайте детей и посторонних лиц к электрической машине в процессе её работы.** Отвлечение внимания может привести Вас к потере контроля над машиной.

### **Электрическая безопасность**

**Штепсельные вилки электрических машин (зарядных устройств) должны подходить под розетки.** Никогда не изменяйте конструкцию штепсельной вилки каким-либо образом. Не используйте каких-либо переходников для машин с заземляющим проводом. Использование оригинальных вилок и соответствующих розеток уменьшит риск поражения электрическим током;

**Не допускайте контакта тела с заземленными поверхностями, такими, как трубы, радиаторы, плиты и холодильники.** Существует повышенный риск поражения электрическим током, если Ваше тело заземлено.

**Не подвергайте электрические машины воздействию дождя и не держите их во влажных условиях.** Вода, попадая в электрическую машину, увеличивает риск поражения электрическим током.

**Обращайтесь аккуратно со шнуром. Никогда не используйте шнур для переноса, перетаскивания электрической машины (зарядного устройства) и вытаскивания вилки из розетки.** Исключите воздействие на электрический шнур тепла, масла, острых кромок или движущихся частей. Поврежденные или скрученные шнуры увеличивают риск поражения электрическим током;

**При эксплуатации электрической машины (зарядного устройства) на открытом воздухе пользуйтесь удлинителем, пригодным для использования на открытом воздухе.** Применение шнура, предназначенного для использования на открытом воздухе, уменьшает риск поражения электрическим током;

**Если нельзя избежать эксплуатации электрической машины (зарядного устройства) во влажных условиях, используйте источник питания, снабженный устройством защитного отключения (УЗО).** Использование УЗО уменьшает риск поражения электрическим током.

#### **Личная безопасность**

**Будьте бдительны, следите за своими действиями и руководствуйтесь здравым смыслом при эксплуатации электрических машин. Не пользуйтесь электрическими машинами, если Вы устали, находитесь под действием наркотических средств, алкоголя или лекарственных препаратов. Кратковременная потеря концентрации внимания при эксплуатации электрических машин может привести к серьезным повреждениям.**

Пользуйтесь индивидуальными защитными средствами. Всегда надевайте средства для защиты глаз. Защитные средства - такие, как маски, предохраняющие от пыли, перчатки, обувь, предохраняющая от скольжения, каска или средства защиты ушей, используемые в соответствующих условиях - уменьшат опасность получения повреждений.

Не допускайте случайного включения машин. Обеспечьте, чтобы выключатель находился в положении «Отключено» перед подсоединением к сети и (или) к аккумуляторной батарее и при подъеме и переносе электрической машины. Если при переносе электрической машины палец находится на выключателе, или происходит подключение к сети (подсоединение к аккумуляторной батарее) электрической машины, у которой выключатель находится в положении «Включено», это может привести к несчастному случаю;

Перед включением электрической машины удалите все регулировочные или гаечные ключи. Ключ, оставленный во вращающейся части электрической машины, может привести к травме оператора;

При работе не пытайтесь дотянуться до чего-либо, всегда сохраняйте устойчивое положение. Это позволит обеспечить лучший контроль над машиной в экстремальных ситуациях.

Одевайтесь надлежащим образом. Не носите свободной одежды или ювелирных изделий. Не приближайте свои волосы, одежду и перчатки к движущимся частям машины. Свободная одежда, ювелирные изделия и длинные волосы могут попасть в движущиеся части.

Если предусмотрены средства для подсоединения к оборудованию для отсоса и сбора пыли, обеспечьте их надлежащее присоединение и эксплуатацию. Сбор пыли может уменьшить опасности, связанные с пылью.

#### **Эксплуатация и уход за электрической машиной**

Не перегружайте электрическую машину. Используйте электрическую машину соответствующего назначения для выполнения необходимой вам работы. Лучше и безопаснее выполнять электрической машиной ту работу, на которую она рассчитана;

Не используйте электрическую машину, если ее выключатель неисправен (не включает или не выключает). Любая электрическая машина, которая не может управляться с помощью выключателя, представляет опасность и подлежит ремонту;

Отсоедините вилку от источника питания и (или) аккумуляторную батарею от электрической машины перед выполнением каких-либо регулировок, заменой принадлежностей или помещением ее на хранение. Подобные примитивные меры безопасности уменьшают риск случайного включения электрической машины;

Храните неработающую электрическую машину в месте, недоступном для детей, и не

разрешайте лицам, не знакомым с электрической машиной или настоящей инструкцией, пользоваться электрической машиной. Электрические машины представляют опасность в руках неквалифицированных пользователей;

обеспечьте техническое обслуживание электрических машин. Проверьте электрическую машину на предмет правильности соединения и закрепления движущихся частей, поломки деталей и иных несоответствий, которые могут повлиять на работу. В случае неисправности отремонтируйте электрическую машину перед использованием. Часто несчастные случаи происходят из-за плохого обслуживания электрической машины;

храните режущие инструменты в заточенном и чистом состоянии. Режущие инструменты с острыми кромками, обслуживаемые надлежащим образом, реже заклинивают, ими легче управлять; используйте электрические машины, приспособления, инструмент и пр. в соответствии с настоящей инструкцией с учетом условий и характера выполняемой работы. Использование электрической машины для выполнения операций, на которые она не рассчитана, может создать опасную ситуацию.

### **Эксплуатация и уход за аккумуляторной машиной**

Перезарядку следует осуществлять, используя зарядное устройство, указанное изготовителем. Зарядное устройство, которое годится для одного типа аккумуляторной батареи, может вызвать пожар при использовании другого типа батареи;

Питание машин следует осуществлять только от аккумуляторных батарей, имеющих специальное обозначение. Использование любых других батарей может привести к повреждениям и пожару;

Если аккумуляторная батарея не используется, ее следует хранить отдельно от других металлических предметов, таких, как скрепки для бумаг, монеты, ключи, гвозди, винты и т.п., которые могут замкнуть контактные выводы. Короткое замыкание контактных выводов может вызвать ожоги или пожар;

В случае неправильной эксплуатации жидкий электролит может вытечь из аккумуляторной батареи; избегайте контакта с электролитом. При случайном контакте с электролитом смойте его водой. Если электролит попадет в глаза, кроме промывки глаз водой обратитесь за медицинской помощью. Течь электролита из аккумуляторной батареи может вызвать раздражение или ожоги.

### **Обслуживание**

Обслуживание вашей машины должно быть поручено квалифицированному ремонтнику, использующему только идентичные сменные детали. Это позволит сохранить безопасность вашей машины.

### **УКАЗАНИЯ МЕР БЕЗОПАСНОСТИ ДЛЯ АККУМУЛЯТОРНЫХ МАШИН И ШУРУПОВЕРТОВ**

При выполнении работ, при которых рабочий инструмент может задеть скрытую электропроводку, держите электрическую машину за изолированные ручки. Контакт с находящейся под напряжением проводкой может привести к поражению электрическим током.

Применяйте соответствующие металлоискатели для нахождения скрытых систем снабжения или обращайтесь за справкой в местное предприятие коммунального обслуживания. Контакт с электропроводкой может привести к пожару и поражению электротоком. Повреждение газопровода может привести к взрыву. Повреждение водопровода ведет к нанесению материального ущерба.

При заклинивании рабочего инструмента немедленно выключить электрическую машину. Рабочий инструмент заедает:

- при перегрузке электрической машины или
- при перекашивании обрабатываемой детали.

Держите крепко электрическую машину в руках. При заворачивании/отворачивании винтов/шурупов могут кратковременно возникать высокие реактивные моменты.

Крепление заготовки. Заготовка, установленная в зажимное приспособление или в тиски, удерживается более надежно, чем в Вашей руке.

Только после полной остановки электрической машины ее можно выпускать из рук. Рабочий инструмент может закусить, и это может привести к потере контроля над машиной.

Предотвращайте непреднамеренное включение. Ношение электрической машины с пальцем на клавише выключателя может привести к несчастному случаю. **ПОМНИТЕ:** машина имеет автономный источник питания и поэтому всегда готова к работе. Избегайте случайных нажатий на клавишу выключателя - это может привести к травмам и иным повреждениям.

**Не вскрывайте аккумулятор. При этом возникает опасность короткого замыкания.**

**Защищайте аккумулятор от воздействия высоких температур, сильного солнца и огня. Может возникнуть опасность взрыва.**

При повреждении и ненадлежащем использовании аккумулятора может выделяться газ. Обеспечьте приток свежего воздуха и при возникновении жалоб обратитесь к врачу. Газы могут вызвать раздражение дыхательных путей.

При неправильном использовании из аккумулятора может потечь жидкость. Избегайте соприкосновения с ней. При случайном контакте промойте водой с мылом места контакта. Если эта жидкость попадет в глаза, то дополнительно обратитесь за помощью к врачу. Вытекающая аккумуляторная жидкость может привести к раздражению кожи или к ожогам.

Заряжайте аккумуляторы только в зарядных устройствах, рекомендуемых изготовителем. Зарядное устройство, предусмотренное для определенного вида аккумуляторов, может привести к пожарной опасности при использовании его с другими аккумуляторами.

применяйте в машинах только предусмотренные для этого аккумуляторы. Использование других аккумуляторов может привести к травмам и пожарной опасности.

Перевозите машину в фирменной упаковке. Перед упаковкой снимите рабочий инструмент.

#### **Дополнительные правила безопасности. Аккумуляторы.**

Запрещено вскрывать аккумулятор.

Не подвергайте аккумуляторы воздействию воды.

Хранить при температуре не выше +50 С.

Заряжайте только при температуре окружающей среды от +5 С до +40 С.

Для зарядки используйте только ЗУ, входящее в комплект поставки.

В экстремальных условиях возможна утечка жидкости из аккумуляторов.

При обнаружении утечки действуйте в следующей последовательности:

- осторожно, с помощью куска ткани, вытрите жидкость с поверхности аккумулятора.

- избегайте контакта жидкости с кожей.

- в случае контакта с кожей немедленно промойте большим количеством воды.

- нейтрализовать действие аккумуляторной жидкости можно с помощью слабо концентрированной кислоты, такой как лимонный сок или уксус. В случае контакта с глазами, обильно промывайте глаза чистой водой не менее 10 мин.

- проконсультируйтесь с врачом.

**Огнеопасно!** Избегайте короткого замыкания контактов аккумулятора, когда он отсоединен (например, при хранении в кейсе).

- Не сжигайте аккумуляторы

- Не заряжайте поврежденные аккумуляторы.

Используйте Ваше ЗУ только для зарядки аккумуляторов, входящих в комплектность инструмента.

Ваше ЗУ предназначено для использования в сети переменного тока напряжением 220 В и частотой тока 50 Гц. Не подвергайте воздействию воды. Не вскрывайте зарядное устройство.

Не вставляйте в зарядное устройство токопроводящие предметы. Предназначено только для работы в помещении.

## **4. Технические характеристики**

Модель	AD-12A	AD-12AUN	AD-16A	AD-21A	AD-21AP	AD-21AUN
Напряжение питания (В)	12	12	16	21	21	21
Частота вращения (Об/мин)	0-350/0-1350	0-400/0-1400	0-450/0-1450	0-450/0-1450	0-450/0-1450	0-450/0-1450
Емкость аккумулятора Li-Ion (А/ч)	2,0	2,0	2,0	2,0	2,0	2,0
Крутящий момент (Н/м.)	23	23	25	30	40	30
Максим. диаметр патрона (мм)	10	10	10	10	13	10
Время зарядки аккумулятора (мин)	60	60	60	60	60	60
Вес (кг.)	0,9	0,9	1,0	1,1	1,1	1,1

**Технические характеристики могут быть изменены без предварительного уведомления**

**Защита двигателя от перегрузок**

**Защита аккумулятора от перезаряда**

**Смарт-контроллер в каждой батарее**

**2-х скоростной планетарный механизм**

**Самоблокирующийся быстро-зажимной патрон**

**Светодиодная подсветка рабочей зоны**

**Регулятор оборотов с лавным пуском**

## 5. Основные органы управления

РИС. 1



1. Сверлильный патрон
2. Переключатель крутящего момента и селектор установки функций («закручивание-откручивание, «Сверление»)
3. Переключатель диапазона скоростей
4. Кнопка разблокировки батареи
5. Аккумуляторная батарея
6. Клавиша переключения направления вращения
7. Выключатель.
8. Лампа подсветки рабочей зоны
9. Противоскользкая накладка на ручке корпуса шуруповерта.

**ВНИМАНИЕ!** После транспортировки в зимних условиях, перед включением выдержать машину при комнатной температуре до полного высыхания водяного конденсата;  
 наружные поверхности машины протереть насухо ветошью;  
 проверить напряжение питания зарядного устройства. Напряжение источника питания должно соответствовать значению, указанному на маркировочной табличке зарядного устройства;  
 проверить соответствие номинального напряжения питания машины номинальному напряжению батареи. Использование аккумуляторной батареи с более высоким номинальным напряжением может привести к повреждению машины;

5.1 Перед установкой или снятием блока аккумуляторов всегда отключайте инструмент.

- Для снятия блока аккумуляторов, выньте его из инструмента, нажимая на кнопки 4 с обеих сторон блока (рис. А).
- Для вставки блока аккумуляторов, совместите язычок на блоке аккумуляторов с канавкой в корпусе и вставьте его на место.
- Не прилагайте усилий при вставке блока аккумуляторов. Если блок вставляется с трудом, значит, он вставляется неправильно.

5.2 Работа переключателя Вкл./Выкл.

**ВНИМАНИЕ:** Перед вставкой блока аккумуляторов в инструмент, всегда проверяйте, что выключатель работает надлежащим образом и возвращается в положение "ВЫКЛ", если его отпустить.

Для запуска инструмента просто нажмите выключатель. Скорость инструмента увеличивается при увеличении давления на переключатель. Отпустите выключатель для остановки.

### 5.3 Действие клавиши переключения направления вращения

Данный инструмент имеет реверсивный переключатель 6 для изменения направления вращения. Нажмите на рычаг реверсивного переключателя с правой стороны для вращения по часовой стрелке или с левой стороны для вращения против часовой стрелки (рис.С). Когда рычаг реверсивного переключателя находится в нейтральном положении, переключатель Вкл/Выкл. нажать нельзя.

РИС.А

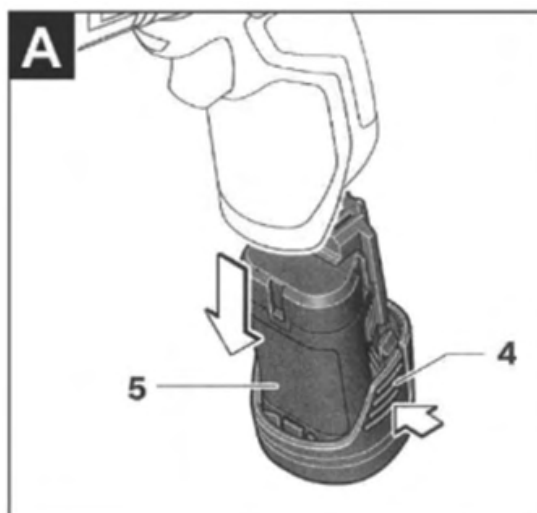


РИС.В

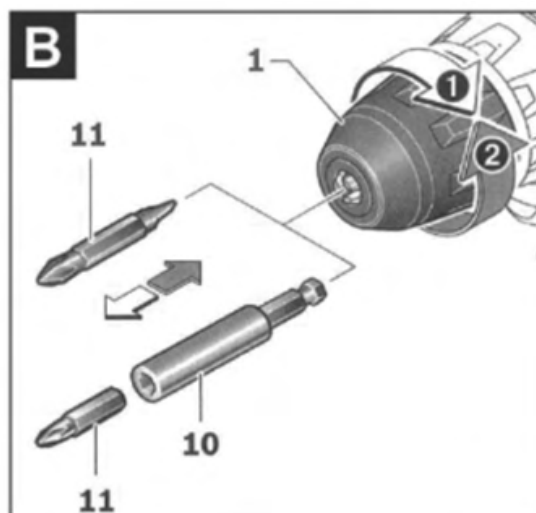
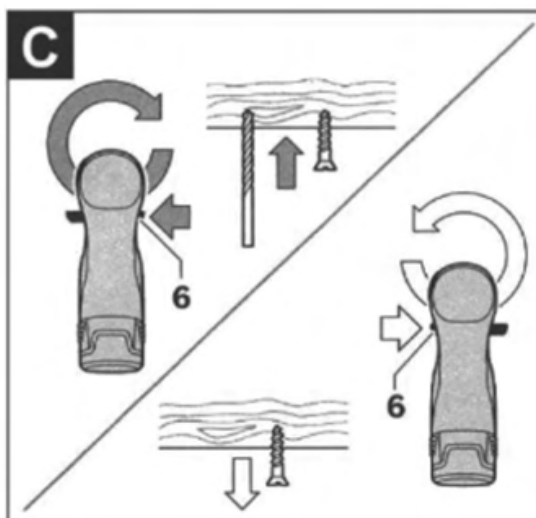


РИС.С



### **ВНИМАНИЕ:**

- Перед работой всегда проверяйте направление вращения.
- Пользуйтесь реверсивным переключателем только после полной остановки машины. Изменение направления вращения до полной остановки машины может привести к ее повреждению.
- Если машина не используется, всегда переводите рычаг реверсивного переключателя в нейтральное положение.

### 5.4 Изменение скорости (РИС.2)

РИС.2

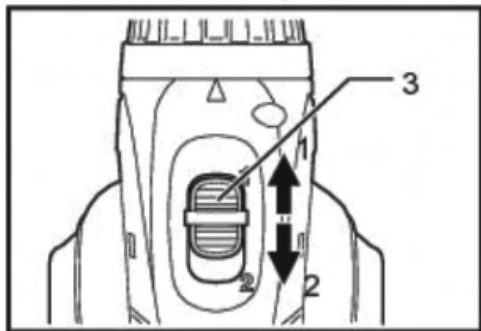
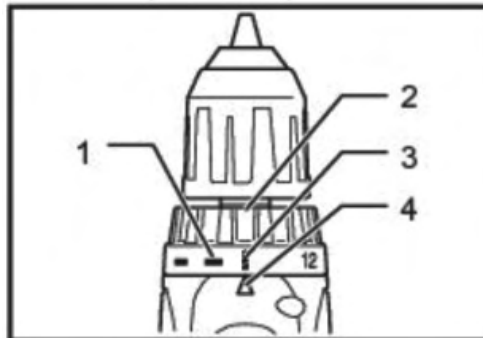


РИС.3



1. Низкая скорость
2. Высокая скорость
3. Переключатель диапазона скоростей

Для изменения скорости, сначала отключите инструмент, затем переведите переключатель диапазона скоростей в положение «2» для высокой скорости, или в положение «1» для низкой скорости. Перед эксплуатацией убедитесь в том, что переключатель диапазона скоростей установлен в надлежащее положение. Используйте надлежащую скорость для Вашей работы.

**ВНИМАНИЕ:**

- Всегда полностью переводите переключатель диапазона скоростей в правильное положение. Если Вы работаете с инструментом, а переключатель диапазона скоростей находится посередине между обозначениями «1» и «2», это может привести к повреждению машины.
- Не используйте переключатель диапазона скоростей при работающей машине. Это может привести к повреждению машины.

#### 5.5 Регулировка крутящего момента затяжки (РИС.3)

1. Градуировка
2. Регулировочное кольцо установки момента затяжки и режимов работы
3. Отметка усилия затяжки и режима работы (дрель-сверление, шуруповерт-закручивание шурупов)
4. Указатель

Крутящий момент затяжки можно регулировать в 18-23 шага (в зависимости от модели) путем поворота регулировочного кольца, чтобы его градации совмещались с указателем на корпусе инструмента. Крутящий момент затяжки минимален, когда цифра 1 совмещена с указателем, и максимален, когда отметка ' совмещена с указателем. Муфта будет проскальзывать при различных уровнях крутящего момента, установленного на значение от 1 до 18. Муфта спроектирована так, что она не проворачивается у отметки. Перед началом фактической работы, закрутите пробный шуруп в материал или деталь из подобного материала, чтобы определить необходимый крутящий момент затяжки для данного конкретного случая.

**Примечание:**

- Регулировочное кольцо не блокируется, если указатель расположен посередине между градациями.

#### 5. Монтаж

**ВНИМАНИЕ:**

- Перед проведением каких-либо работ с инструментом всегда проверяйте, что инструмент отключен, а блок аккумуляторов снят.

Установка или снятие отверточной биты или сверла.

Поверните патрон 1 против часовой стрелки для открытия зажимных кулачков. Вставьте сверло в зажимной патрон как можно глубже. Поверните патрон по часовой стрелке для затяжки сверла. Для монтажа односторонней биты, рекомендуется использовать специальный переходник 10 (рис.В).

#### 6. Эксплуатация

##### Зарядка аккумулятора.

**ВНИМАНИЕ!**

Не заряжайте аккумулятор при температуре окружающей среды ниже +5 С и выше +40 С. Рекомендуемая температура зарядки +20-24 С. Не используйте Ваше ЗУ для зарядки других аккумуляторов или инструментов. Аккумулятор нужно заряжать перед первым использованием или когда он не выдает необходимое напряжение питания. При зарядке аккумулятор может незначительно нагреться, это нормально и не указывает на наличие проблем.



Подключите зарядное устройство к сети переменного тока. Загорится зеленая индикаторная лампа. Установите в аккумуляторную батарею 5 штекер зарядного устройства. Когда штекер правильно вставлен, загорится красная индикаторная лампа и начнется процесс зарядки. По окончании процесса зарядки загорится зеленая индикаторная лампа. После зарядки аккумуляторной батареи отсоедините шнур питания зарядного устройства от источника тока.

### **Работа в режиме шуруповерта.**

#### **ВНИМАНИЕ:**

- Установите регулировочное кольцо на соответствующий уровень крутящего момента для Вашей работы. Вставьте острое отверточное жало в головку винта и надавите на инструмент. Включите инструмент на медленной скорости, затем постепенно увеличивайте ее. Отпустите переключатель Вкл./Выкл., как только сработает сцепление.

- Следите за тем, чтобы отверточное жало вставлялось прямо в головку винта, иначе можно повредить винт и/или жало.

#### **Примечания:**

- При работе с винтами для дерева, высверлите пробные отверстия для упрощения работы и предотвращения разламывания деревянной рабочей детали.

#### **Сверление**

Сначала поверните регулировочное кольцо, чтобы совместить указатель с отметкой «сверление».

Затем сделайте следующее:

#### **Сверление в дереве**

При сверлении в дереве, наилучшие результаты достигаются при использовании сверл для дерева, снабженных направляющим винтом. Направляющий винт упрощает сверление, удерживая сверло в обрабатываемой детали.

#### **Сверление металла**

Для предотвращения скольжения сверла, при начале сверления, сделайте углубление с помощью кернера и молотка в точке сверления.

Вставьте острое сверло в выемку и начните медленно сверлить, постепенно увеличивая скорость.

При сверлении металлов используйте смазку для резки. Исключения составляют чугун и латунь, которые надо сверлить насухо.

#### **ВНИМАНИЕ:**

- \* Чрезмерное нажатие на инструмент не ускорит сверление, а наоборот только повредит наконечник Вашего сверла, снизит производительность инструмента и сократит срок его службы.

- \* Когда просверливаемое отверстие становится сквозным, на инструмент/сверло воздействует значительная сила. Крепко удерживайте инструмент и будьте осторожны, когда сверло начинает проходить сквозь обрабатываемую деталь.

- Застывшее сверло можно вынуть путем простого переключения реверсивного переключателя на обратное вращение задним ходом. Однако инструмент может провернуться в обратном направлении слишком быстро, если его не держать крепко.

- Всегда закрепляйте небольшие обрабатываемые детали в тисках или подобном зажимном устройстве во избежание травмы.

- Если инструмент эксплуатировался непрерывно до разряда блока аккумуляторов, сделайте перерыв на 5 минут перед началом работы с заряженным аккумулятором.

#### **Неисправности и методы их устранения**

При возникновении прочих неисправностей при работе инструмента необходимо обратиться в сервисный центр, указанный в гарантийном талоне.

#### **ВНИМАНИЕ! ПРИСТУПАЯ К РАБОТЕ, СЛЕДУЕТ:**

- проверить надежность фиксации рабочего инструмента;

- перед началом работы надеть защитные приспособления поместить машину в удобное положение;

- опробовать работу машины на холостом ходу в течении 10...15 секунд (также после замены сверла или биты).

## 6. Возможные неисправности

Неисправность	Вероятная причина	Способ устранения
Машина не включается.	Разряжена аккумуляторная батарея.	Зарядить батарею.
	Неисправен выключатель.	Обратиться в сервисный центр.
	Неисправна аккумуляторная батарея.	
	Неисправен электродвигатель.	
Аккумуляторная батарея не заряжается.	Неисправна аккумуляторная батарея. Неисправно зарядное устройство.	
Повышенный шум редуктора.	Износ/поломка деталей редуктора.	
Аккумуляторная батарея не набирает необходимый заряд.	Снижение ёмкости батареи.	Заменить батарею.
	Неисправность зарядного устройства.	Обратиться в сервисный центр.

## 7. Хранение и техническое обслуживание

Ваша машина предназначена для использования в течение долгого времени при минимально необходимом уходе за ним. Тем не менее, срок службы машины зависит от правильного обращения с ним.

Техническое обслуживание заключается в следующем:

проверять исправность кабеля питания зарядного устройства;

очищать машину от пыли и загрязнений.

машину следует хранить в кейсе в сухом отапливаемом помещении. При обнаружении каких-либо неисправностей или изменений в работе машины необходимо прекратить работу и обратиться в сервисный центр, указанный в гарантийном свидетельстве.

## 8. Гарантийные обязательства

**Внимание: гарантия действительна только на территории РФ.**

**Сервисному обслуживанию по данному талону подлежит оборудование «EDON»**

Приобретая товар, указанный в настоящем талоне, Покупатель признал, что данный товар соответствует конкретным целям, для которых данный товар покупается, а также соответствует стандартным требованиям, предъявляемым к товару такого рода и пригоден для использования по назначению. Товар получен в исправном состоянии в полной комплектации. На момент продажи видимых повреждений не обнаружено. **Срок службы машины составляет 3 года.**

1. Претензии по качеству оборудования принимаются **в пределах гарантийного срока 12 месяцев**, и 6 месяцев по качеству аккумуляторов, входящих в комплектацию изделий, «EDON», начиная с даты розничной продажи. Ремонт, или замена деталей, преждевременно вышедших из строя по вине предприятия-изготовителя, осуществляется бесплатно при условии соблюдения требования по монтажу, эксплуатации и периодическому техническому обслуживанию.

2. Для сервисного ремонта оборудования, приобретенного юридическим лицом, необходимо предоставить акт рекламации, подписанный руководителем организации, время и место составления акта; фамилия лиц, составивших акт, и их должности; время ввода оборудования (изделия) в эксплуатацию; условия эксплуатации (характер выполняемых работ, количество отработанных часов до выявления неисправности, перечень проводимых регламентных работ (если они предусмотрены)).

3. Прием изделия в гарантийную мастерскую производится только при наличии всех комплектующих.

4. Предметом гарантии не является неполная комплектация, которая могла быть обнаружена при продаже изделия. Претензии от третьих лиц не принимаются.
5. Гарантийные обязательства не распространяются на расходные материалы.

#### **Гарантийные обязательства не распространяются на изделия:**

- имеющие повреждения, вызванные различными внешними воздействиями (механическим), а также проникновением внутрь изделия посторонних предметов (насекомых, животных, пыли) или жидкостей;
- подвергавшиеся вскрытию, ремонту или модификации вне уполномоченной сервисной мастерской;
- имеющие повреждения защитной пломбы (наклейки);
- использовавшиеся не по назначению;
- поврежденные в результате подключения к сети с несоответствующими номинальными параметрами заявленными в руководстве по эксплуатации.
- использования принадлежностей, расходных материалов, запчастей, не рекомендованных или не одобренных производителем;
- на оборудование, не проходившее в процессе эксплуатации (хранения) соответствующее техобслуживание и/или профилактические работы, в сроки, указанные в руководстве по эксплуатации (если таковые имеются);
- на неисправности, возникшие в результате перегрузки оборудования повлекшей выход из строя электродвигателя, генератора или других узлов и деталей;
- на оборудование с удаленным, стертым, или измененным заводским номером, а также если данные на оборудовании не соответствуют данным в талоне.

#### **Покупателю может быть отказано в гарантийном ремонте если:**

- гарантийный талон утрачен или в него были внесены несанкционированные дополнения, исправления, подчистки.
- невозможно идентифицировать серийный номер оборудования, печать, или дату продажи на гарантийном талоне.

#### **Центральная диспетчерская сервисная служба +7 495 972-94-59**

Адрес ближайшего к Вам сервисного центра можно найти на нашем сайте: [www.redbo.ru](http://www.redbo.ru)



## ГАРАНТИЙНЫЙ ТАЛОН

Модель: AD-12A / AD-12AUN / AD-16A / AD-21A / AD-21AP / AD-21AUN

Модель:	Заводской серийный номер:
Название фирмы продавца:	Печать продавца:  М. П.
Дата продажи:	Подпись продавца:
«ФИО» покупателя	
Отметка о ремонте:	
Отметка о ремонте:	
Отметка о ремонте:	

Единая служба технической поддержки;

Электронная почта: [redbo-tech@mail.ru](mailto:redbo-tech@mail.ru)

Сайт: [www.redbo.ru](http://www.redbo.ru)

Телефон/офис: 8-495-972-94-59.