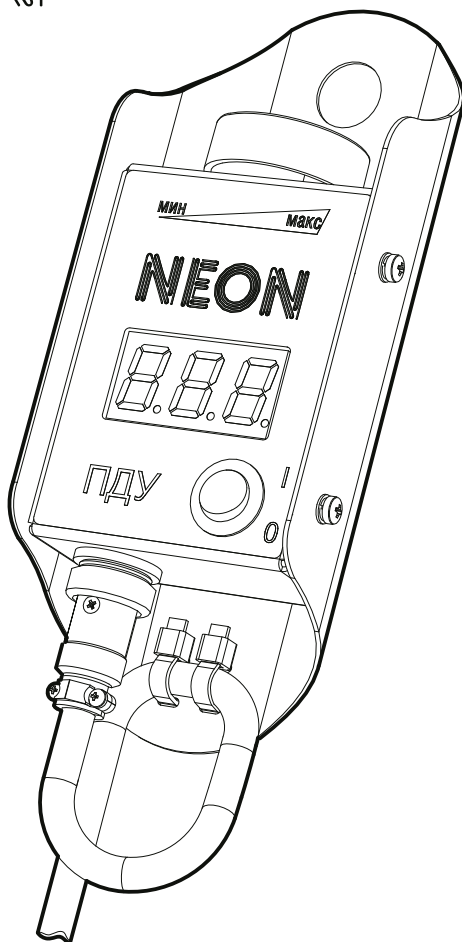


Пульт дистанционного управления

# NEON

## ПДУ-3



## СОДЕРЖАНИЕ

	ВВЕДЕНИЕ	3
1	НАЗНАЧЕНИЕ	3
2	ТЕХНИЧЕСКИЕ ХАРАКТЕРИСТИКИ	3
3	КОМПЛЕКТНОСТЬ	3
4	МАРКИРОВКА И УПАКОВКА	3
5	ТРАНСПОРТИРОВАНИЕ И ПРАВИЛА ХРАНЕНИЯ	3
6	УСТРОЙСТВО И ПРИНЦИП РАБОТЫ	4
7	ПОРЯДОК РАБОТЫ	5
8	ТЕХНИЧЕСКОЕ ОБСЛУЖИВАНИЕ	5
9	УТИЛИЗАЦИЯ	6
10	ИНФОРМАЦИЯ О ПРЕДПРИЯТИИ ИЗГОТОВИТЕЛЕ	6
11	СВИДЕТЕЛЬСТВО О ПРИЕМКЕ	6
12	СВИДЕТЕЛЬСТВО О ПРОДАЖЕ	6
13	ГАРАНТИЙНЫЕ ОБЯЗАТЕЛЬСТВА	7

Система менеджмента качества предприятия изготовителя АО «Электро Интел» соответствует требованиям **ГОСТ ISO 9001-2011**.

## ВВЕДЕНИЕ

Настоящее техническое описание предназначено для ознакомления обслуживающего персонала с техническими характеристиками, устройством и принципом работы пульта дистанционного управления.

## 1 НАЗНАЧЕНИЕ

Пульт дистанционного управления (далее по тексту ПДУ) предназначен для удаленного управления сварочным током с отображением его значения на цифровом индикаторе в сварочных аппаратах торговой марки «NEON» ВД-221, ВД-253, ВД-315. Эксплуатация ПДУ допускается в помещениях, на открытом воздухе под навесом и без навеса при температуре от  $-40^{\circ}\text{C}$  до  $+40^{\circ}\text{C}$ . ПДУ выполнен в малогабаритном корпусе позволяющем его размещать в непосредственной близости от сварочной зоны.

## 2 ТЕХНИЧЕСКИЕ ХАРАКТЕРИСТИКИ

Диапазон рабочих температур	$-40^{\circ}\text{C} \dots +40^{\circ}\text{C}$
Класс защиты	III*
Степень защиты	IP 33**
Габаритные размеры (ДхШхВ)	165мм x 72,3мм x 43,5мм
Длина кабеля	15 м***
Масса ПДУ (с кабелем 15 м), кг	0,28 (1,35)

\* - нет электрических цепей с напряжением выше 42В постоянного тока или 36В переменного тока.

\*\* - защита от твердых тел размером  $\geq 2,5$  мм и от капель падающих под углом до  $60^{\circ}$ .

\*\*\* - по специальному заказу предприятие-изготовитель может изготовить кабель длиной до 30 м.

## 3 КОМПЛЕКТНОСТЬ

Пульт дистанционного управления 1 шт.

Кабель ПДУ 1 шт.

Руководство по эксплуатации ПДУ 1 шт.

## 4 МАРКИРОВКА И УПАКОВКА

ПДУ упаковывается в картонную коробку вместе со сварочным аппаратом. На корпус ПДУ прикрепляется этикетка со следующими обозначениями: наименование или знак изготовителя, наименования и тип прибора, заводской номер, дата выпуска.

## 5 ТРАНСПОРТИРОВАНИЕ И ПРАВИЛА ХРАНЕНИЯ

Транспортирование упакованных ПДУ должно производиться в закрытых транспортных средствах (железнодорожных вагонах, а также автомобильным транспортом с защитой от дождя и снега) при температуре окружающего воздуха от  $-50^{\circ}\text{C}$  до  $+40^{\circ}\text{C}$ .

При транспортировке и погрузке ПДУ должны оберегаться от ударов и воздействия влаги. На складах приборы должны храниться в транспортной таре в положении, указанном на таре. Хранение в индивидуальной упаковке осуществляется на стеллажах или деревянном сухом полу.

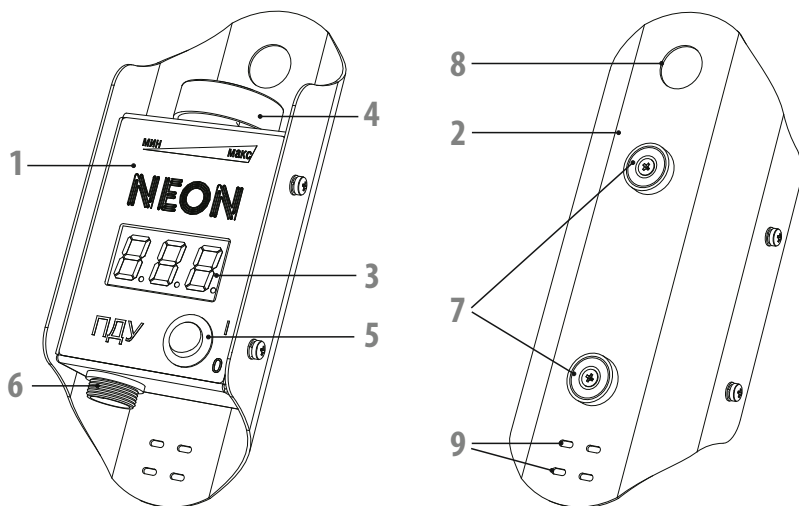
Помещение для хранения должно быть сухим, вентилируемым, с влажностью воздуха существенно меньше, чем на открытом воздухе, при температуре от  $-50^{\circ}\text{C}$  до  $+40^{\circ}\text{C}$ .

## 6 УСТРОЙСТВО И ПРИНЦИП РАБОТЫ

Внешний вид ПДУ показан на рисунке 1. Пульт дистанционного управления выполнен в компактном металлическом корпусе, состоящем из передней панели (1) и крышки (2). На передней панели расположены: трехразрядный цифровой индикатор (3), отображающий значение выходного тока; регулятор (4), позволяющий плавно регулировать значение сварочного тока; тумблер ДУ (5), служащий для переключения между местным 0 и дистанционным I управлением. На крышке расположены два магнита (7), отверстие (8) для удобного размещения пульта в непосредственной близости от места сварки и отверстия (9) для фиксации кабеля к крышке стяжками (в комплектацию не входят), в случае жесткой эксплуатации (рисунок 2). На нижнем торце ПДУ расположена розетка (6) для подключения пульта к сварочному аппарату при помощи кабеля ДУ.

**Примечание:** производитель оставляет за собой право вносить изменения в конструкцию изделий для улучшения их технологических и эксплуатационных параметров без предварительного уведомления потребителя и изменения руководства по эксплуатации.

Рис 1. Внешний вид пульта дистанционного управления



1 – Передняя панель; 2 – Крышка; 3 – Цифровой индикатор; 4 – Регулятор тока сварки; 5 – Тумблер ДУ; 6 – Розетка; 7 – Магнит; 8 – Отверстие для подвеса; 9 – Отверстия для крепления кабеля к крышке ПДУ.



## ГАРАНТИЙНЫЙ ТАЛОН

ПУЛЬТ ДИСТАНЦИОННОГО УПРАВЛЕНИЯ - 3

ЗАВОДСКОЙ НОМЕР \_\_\_\_\_

ДАТА ПРОДАЖИ \_\_\_\_\_

ОРГАНИЗАЦИЯ-ПРОДАВЕЦ \_\_\_\_\_

ПОДПИСЬ \_\_\_\_\_

М.П.

ПРИЧИНА ОБРАЩЕНИЯ \_\_\_\_\_  
\_\_\_\_\_

Ф.И.О. \_\_\_\_\_

тел. \_\_\_\_\_



## ГАРАНТИЙНЫЙ ТАЛОН

ПУЛЬТ ДИСТАНЦИОННОГО УПРАВЛЕНИЯ - 3

ЗАВОДСКОЙ НОМЕР \_\_\_\_\_

ДАТА ПРОДАЖИ \_\_\_\_\_

ОРГАНИЗАЦИЯ-ПРОДАВЕЦ \_\_\_\_\_

ПОДПИСЬ \_\_\_\_\_

М.П.

ПРИЧИНА ОБРАЩЕНИЯ \_\_\_\_\_  
\_\_\_\_\_

Ф.И.О. \_\_\_\_\_

тел. \_\_\_\_\_





**Реквизиты АО «Электро Интел»**

603057 г. Нижний Новгород, ул. Нартова, дом 2  
www.ei-neon.ru

**Отдел сбыта**

телефоны: +7 (831) 416-97-54, 437-13-06, 424-52-55  
факс: +7 (831) 416-98-22  
e-mail: mail@ei-neon.ru

**Служба сервиса и технической поддержки**

телефоны: +7 (831) 437-13-07, 230-13-07  
e-mail: service@ei-neon.ru  
skype: service.ei-neon



**Реквизиты АО «Электро Интел»**

603057 г. Нижний Новгород, ул. Нартова, дом 2  
www.ei-neon.ru

**Отдел сбыта**

телефоны: +7 (831) 416-97-54, 437-13-06, 424-52-55  
факс: +7 (831) 416-98-22  
e-mail: mail@ei-neon.ru

**Служба сервиса и технической поддержки**

телефоны: +7 (831) 437-13-07, 230-13-07  
e-mail: service@ei-neon.ru  
skype: service.ei-neon



## Список аккредитованных сервисных центров по гарантийному обслуживанию\*

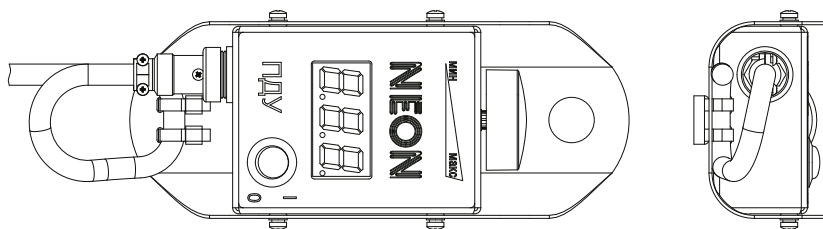
Город	Название	Адрес	Контактная информация
Архангельск	ООО «Север-Союз Сервис»	Кузнечихинский промузел, Четвертый проезд, д.7, стр. 2	(8182) 29-77-38, 29-77-39
Иваново	ООО ИЦ «Мир Сварки»	ул. Фрунзе, дом 31	(4932) 93-55-56
Ижевск	ООО «Сварочная техника»	ул. Маяковского, дом 10	(3412) 52-70-22, 51-10-96
	ЗАО ПО «ДЖЕТ»	ул. Маяковского, 18	(3412) 27-00-90
Иркутск	ООО «ТД Сварочная техника»	ул. Тракторная, 22	(3952) 78-00-55
	ООО «Силикатпром»	ул. Горка, 8	(3952) 74-63-83
Казань	ООО «Электрод плюс»	ул. Гладилова, д. 35	(843) 555-55-01, 555-55-02 <a href="http://www.electrods.ru">www.electrods.ru</a>
Калининград	ООО «АТЕКС Сервис»	ул. Нарвская, д. 49 «е»	(4012) 921-911 <a href="mailto:info@atex39.ru">info@atex39.ru</a>
Киров	ООО «TOP WELD сервисный центр»	ул. Производственная, д. 21, офис TOP WELD	(8332) 24-72-39 <a href="http://www.top-weld.com">www.top-weld.com</a> <a href="mailto:asd@top-weld.com">asd@top-weld.com</a>
Курган	ООО «Техника и Сварка»	ул. Некрасова, д. 65	(3522)25-34-24, 55-05-80
Москва	ИП Красильников А.П. (ООО «СВАРБИ»)	1-й Дорожный пр-д, д. 6	(495) 518-94-64, 775-58-30
Набережные челны	ООО «Все для сварки»	Промзона-1, БСМ «Беркут», офис 12	(8552) 53-59-19, 53-59-20
	ООО ТД «СОИР»	промышленно-коммунальная зона, Ремонтный проезд, д.41	(8552) ф. 38-82-23, 20-46-13 (14)
<b>Нижний Новгород</b>	<b>АО «Электро Интел», Служба сервиса. Проходная ОАО «НЗТМ»</b>	<b>ул. Нартова, д. 2, офис 102</b>	<b>(831) 437-13-07 (831) 230-13-07</b> <a href="http://www.ei-neon.ru">www.ei-neon.ru</a> <a href="http://www.shop.ei-neon.ru">www.shop.ei-neon.ru</a> <a href="mailto:service@ei-neon.ru">service@ei-neon.ru</a>
Новосибирск	ООО «Арсил»	ул. Северный проезд, д. 11	(383) 353-03-03 <a href="http://www.arsil.ru">www.arsil.ru</a>
Оренбург	ООО «Криотэк»	пр-д. Автоматики, 5/1	(3552) 75-67-00, 75-04-85, 75-67-02 <a href="http://www.orengaz.ru">www.orengaz.ru</a> <a href="http://криотэк.рф">криотэк.рф</a> <a href="mailto:995361@mail.ru">995361@mail.ru</a>
Пермь	ООО «АСОИК»	ул. Маршрутная, д. 11	(342) 294-48-91

Ставрополь	«Deria» (ООО НПП «Дериа Графикс»)	ул. 45-я Параллель, д. 73.	(8652) 64-02-01
Самара	ООО «Группа Компаний «ТехноСпецСнаб»	ш. Зубчаниновское, д. 130	(846) 997-77-77, 276-83-23
Санкт-Петербург	Сервисный центр ООО «ПК Инвертика»	ул. Ворошиловская, д. 2, лит. А	(812) 440-94-69, факс: 320-20-51 <a href="http://www.invertika.spb.ru">www.invertika.spb.ru</a>
	Сервисный центр «Deria» (ООО НПП «Дериа Графикс»)	ул. Трефолева, д. 42, офис 104	(812) 599-50-50, 747-12-39; факс: 786-71-69 <a href="http://www.computers.deria.ru">www.computers.deria.ru</a> <a href="mailto:nfo@deria.ru">nfo@deria.ru</a>
	Сервисный центр «Deria»	пр. Просвещения, д. 23,	(812) 599-50-50
Саратов	ООО «Сварка-Саратов»	ул. Астраханская, д. 102	(8452) 46-01-04, 47-26-72
Тольятти	Сервисный центр ООО «Электрод»	ул. Ларина, д. 139 А,	(8482) 259-500 <a href="mailto:сварка-тольятти.pф">сварка-тольятти.pф</a>
Уфа	ООО «Горизонт»	ул. Ленина, д. 150/1	(347) 285-77-20, 285-77-30
Хабаровск	ООО «Оборудование для резки и сварки»	ул. Световая, д. 9а	(4212) 54-30-60, 54-19-88 <a href="http://www.svarka.su">www.svarka.su</a>
Чебоксары	ООО «Региональный Центр Сварки»	Складской пр., д. 6, офис 20/4	(8352) 44-08-72
Ярославль	ООО «Бигам»	ул. Выставочная, д. 12	(4852) 74-88-66

\* - актуальность списка проверяйте на сайте или по телефонам, указанным в пункте **10**  
**Информация о предприятии изготовителе.**



Рис 2. Пример фиксации кабеля пульта дистанционного управления



В зависимости от положения тумблера ДУ (5) предварительную установку тока сварки производят с помощью регулятора тока сварки на сварочном аппарате (тумблер ДУ в положении "0") или на ПДУ (тумблер ДУ в положении I). При местном, и при дистанционном управлении на цифровом индикаторе ПДУ (независимо от положения переключателя V/A на сварочном аппарате) отображается величина уставки тока в амперах, а непосредственно при сварке и в течении 3 сек. после окончания, пока мигает точка младшего разряда, цифровой индикатор ПДУ отображает измеряемую величину тока сварки.

При перегреве силовых транзисторов сварочного аппарата срабатывает устройство температурной защиты, сварочный ток снижается до нуля, а на цифровых индикаторах ПДУ и сварочного аппарата отображается «ПЕРЕГРЕВ» в виде бегущей строки. После охлаждения на цифровом индикаторе ПДУ отображается выставленное значение, и сварочный ток достигает уровня установленного регулятором тока сварки.

## 7 ПОРЯДОК РАБОТЫ

**Рекомендуется производить подключение пульта при выключенном сварочном аппарате или когда сварочный аппарат находится в режиме холостого хода.**

- 1 Подсоединить кабель к разъему ПДУ на передней панели сварочного аппарата.
- 2 Переключить сварочный аппарат в режим дистанционного управления, установив тумблер ДУ в положение I.
- 3 Установить необходимый сварочный ток, вращая регулятор тока сварки.

## 8 ТЕХНИЧЕСКОЕ ОБСЛУЖИВАНИЕ

Для обеспечения работоспособности в зависимости от интенсивности загрязнения в условиях эксплуатации необходимо своевременно производить очистку от пыли и грязи. При обслуживании разрешается снимать крышку корпуса ПДУ и продувать сжатым воздухом. Обслуживание должен производить специалист-электрик.

Перед началом работы и по окончании производить профилактический внешний осмотр. Выявленные повреждения обязательно устранять. При наличии серьезных повреждений необходимо производить ремонт в мастерских, имеющих договор по обслуживанию с предприятием изготовителем. Все адреса мастерских можно узнать на сайте, или по телефонам указанным в пункте 10 ИНФОРМАЦИЯ О ПРЕДПРИЯТИИ ИЗГОТОВИТЕЛЕ.

## 9 УТИЛИЗАЦИЯ

ПДУ не представляет опасности для жизни, здоровью людей и окружающей среды. После окончания срока эксплуатации подлежит утилизации по технологии, принятой на предприятии, эксплуатирующем данное изделие.

## 10 ИНФОРМАЦИЯ О ПРЕДПРИЯТИИ ИЗГОТОВИТЕЛЕ

АО «Электро Интел»	Отдел сбыта	Служба сервиса и технической поддержки
603057 г. Нижний Новгород, ул. Нартова, дом 2	телефоны: +7 (831) 416-97-54, 437-13-06, 4-245-255 факс: +7 (831) 416-98-22	телефоны: +7 (831) 437-13-07, 230-13-07
www.ei-neon.ru	e-mail: mail@ei-neon.ru	e-mail: service@ei-neon.ru skype: service.ei-neon

## 11 СВИДЕТЕЛЬСТВО О ПРИЕМКЕ

Пульт дистанционного управления ПДУ-3 Зав. № \_\_\_\_\_

Дата выпуска \_\_\_\_\_

МП

Представитель ОТК \_\_\_\_\_

## 12 СВИДЕТЕЛЬСТВО О ПРОДАЖЕ

**Свидетельство о продаже заполняется вместе с гарантийным талоном (в центре настоящего руководства по эксплуатации).**

**При незаполненном гарантийном талоне гарантия недействительна!**

Организация продавец	
Дата продажи	
Адрес организации продавца	
Телефон	

МП

## 13 ГАРАНТИЙНЫЕ ОБЯЗАТЕЛЬСТВА

### **Гарантийный срок эксплуатации ПДУ – 12 месяцев со дня продажи.**

Во избежание недоразумений необходимо внимательно изучить настоящее руководство по эксплуатации изделия и условия гарантийных обязательств (под гарантийными обязательствами понимается устранения недостатков, дефектов изделия, возникших по вине изготовителя). Срок службы ПДУ 5 лет.

При сдаче товара на гарантийное обслуживание срок безвозмездного устранения недостатков может достигать 45 (Сорок пять) дней. Товар ненадлежащего качества при его замене на исправный, а также дефектные детали, которые были заменены в рамках гарантийного обслуживания переходят в собственность продавца.

### **УСЛОВИЯ ГАРАНТИЙНЫХ ОБЯЗАТЕЛЬСТВ**

- Гарантийные обязательства изготовителя предоставляются уполномоченными сервисными центрами изготовителя и сервисным центром предприятия-изготовителя.
- Изготовитель выполняет гарантийные обязательства в течении 12 месяцев с даты продажи ПДУ (при отсутствии нарушений настоящих Условий). Если день передачи товара определить не представляется возможным, то гарантийный срок исчисляется со дня изготовления товара.
- Гарантийные обязательства не распространяются на перечисленные ниже принадлежности изделия: кабель ПДУ, розетки на кабель, корпус ПДУ.

### **Изготовитель не несет ответственность за выполнение гарантийных обязательств изделия:**

- В случае нарушения правил и условий эксплуатации изделия, изложенных в настоящем руководстве по эксплуатации.
- Если изделие имеет следы попыток неквалифицированного ремонта.
- Если дефект вызван изменением конструкции или схемы изделия, не предусмотренных изготовителем.
- Если дефект вызван действием непреодолимых сил, несчастными случаями, умышленными или неосторожными действиями потребителя или третьих лиц.

### **Гарантийные обязательства не распространяются на следующие недостатки ПДУ:**

- Механические повреждения, возникшие после передачи товара потребителю.
- Повреждения, вызванные попаданием внутрь изделия посторонних предметов, веществ, жидкостей, металлической пыли или стружки.

АО «Электро Интел» снимает с себя ответственность за возможный вред, прямо или косвенно нанесенный изделием людям, домашним животным, имуществу в случае, если это произошло в результате несоблюдения правил и условий эксплуатации, умышленных или неосторожных действий потребителя или третьих лиц.

### **Гарантийные обязательства осуществляются только в следующих случаях:**

- При наличии гарантийного талона,
- Гарантийный талон и свидетельство о продаже правильно заполнены, имеются дата продажи, печать, подпись продавца, модель и заводской номер ПДУ. Заводской номер и модель ПДУ должны соответствовать указанным в настоящем руководстве по эксплуатации.

